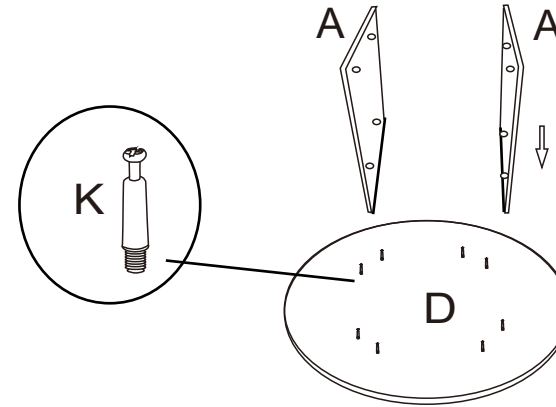
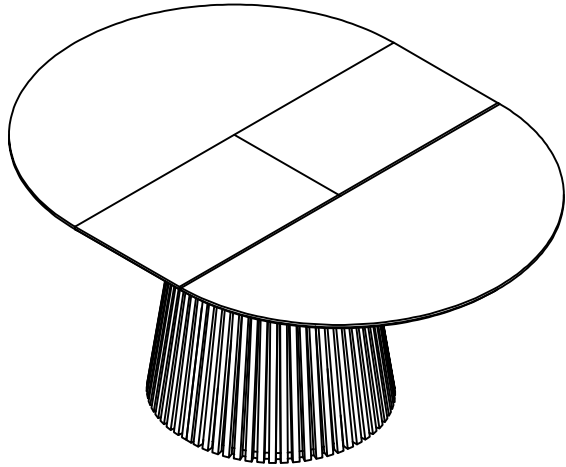
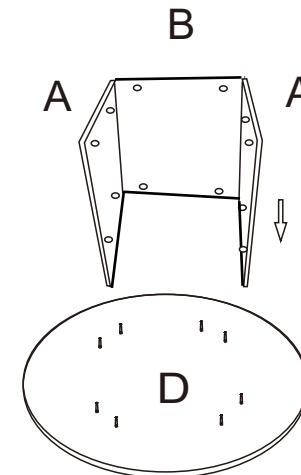


# ASSEMBLY INSTRUCTION

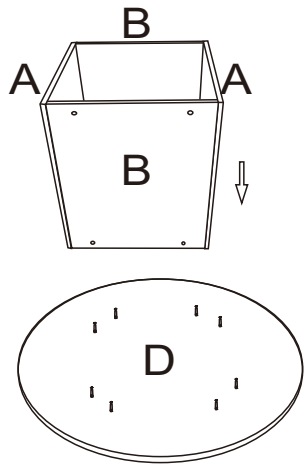


1

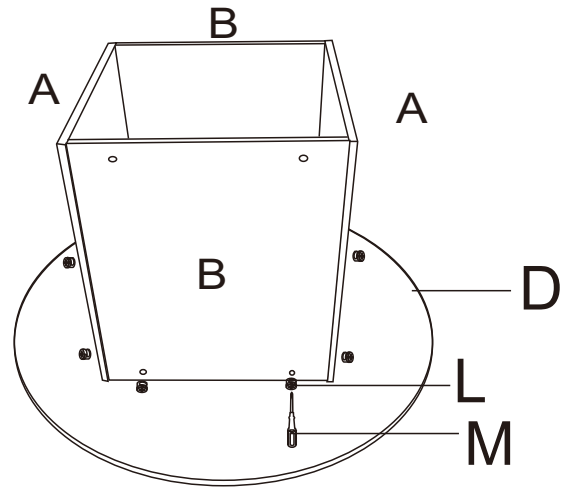
<p><b>A</b></p> <p>x2</p>	<p><b>B</b></p> <p>x2</p>	<p><b>C</b></p> <p>x1</p>	<p><b>D</b></p> <p>x1</p>
<p><b>E</b></p> <p>x1</p>	<p><b>F</b></p> <p>x2</p>	<p><b>G</b></p> <p>x1</p>	<p><b>I</b></p> <p>x4</p>
<p><b>J</b></p> <p>x4</p>	<p><b>K</b></p> <p>x16</p>	<p><b>L</b></p> <p>x16</p>	<p><b>M</b></p> <p>x1</p>
<p><b>N</b></p> <p>x8</p>			



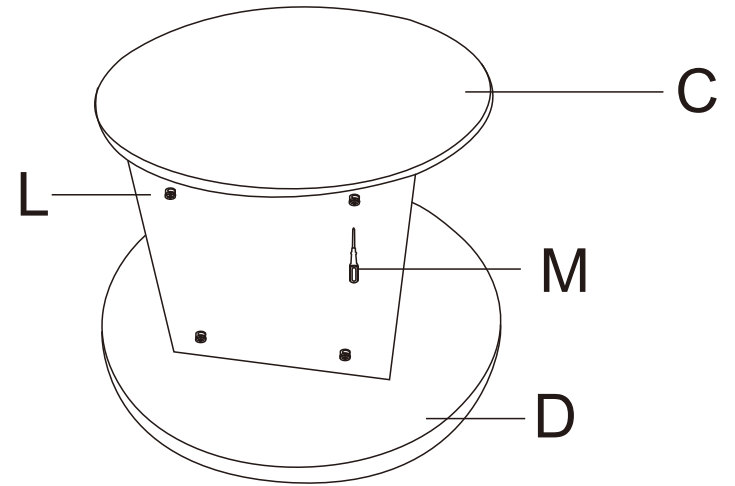
2



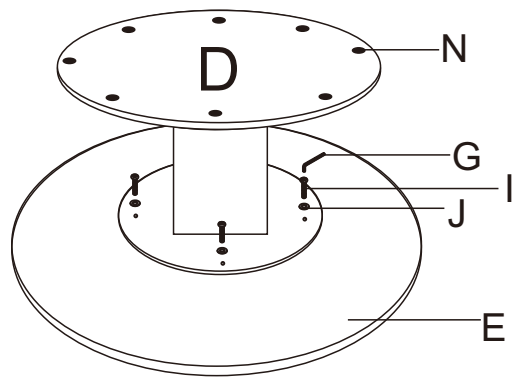
3



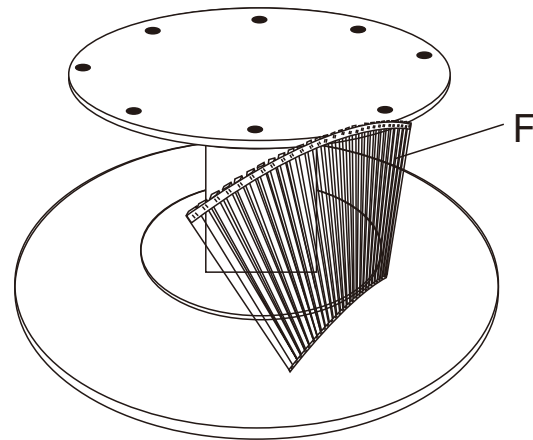
4



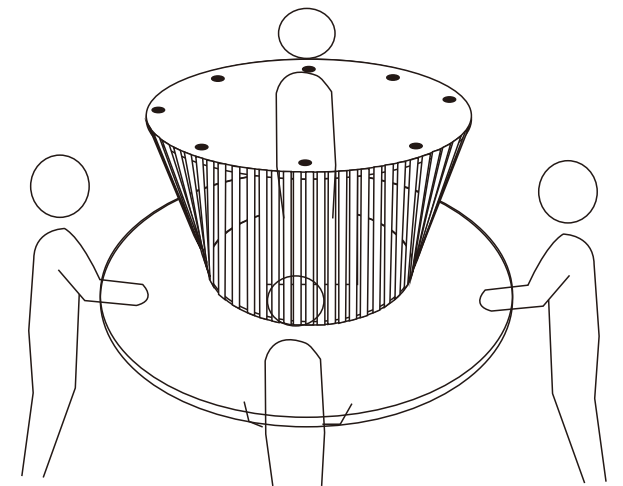
5



6



7



8

