

Surinkimo instrukcija

A Grupė KOMPONENTAI

① 2x Šoninis rėmo vamzdis



② 1x Centrinis rėmo vamzdis



③ 1x Galvūgalio rėmo vamzdis



④ 1x Kojūgalio rėmo vamzdis

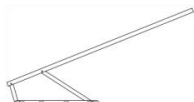


FITTINGS

A	B	C	D	E	F	G	H	I
Lamelė	Šoninis lamelės laikiklis	Centrinis lamelės laikiklis	Plastikinis kampas	Metalinis kampas	Varžtas M8 x 45MM	Veržlė M8	Atsuktuvus	Atsuktuvus
28 vnt	28 vnt	14 vnt	4 vnt	4 vnt	26 vnt	26 vnt	1 vnt	1 vnt

B Grupė KOMPONENTAI

⑤ 2x Lankstas



⑥ 2x Dujinis amortizatorius



⑦ 1x Skersinis vamzdis (158x200 arba 178x200)



⑧ 1x Apatinis centrinis vamzdis

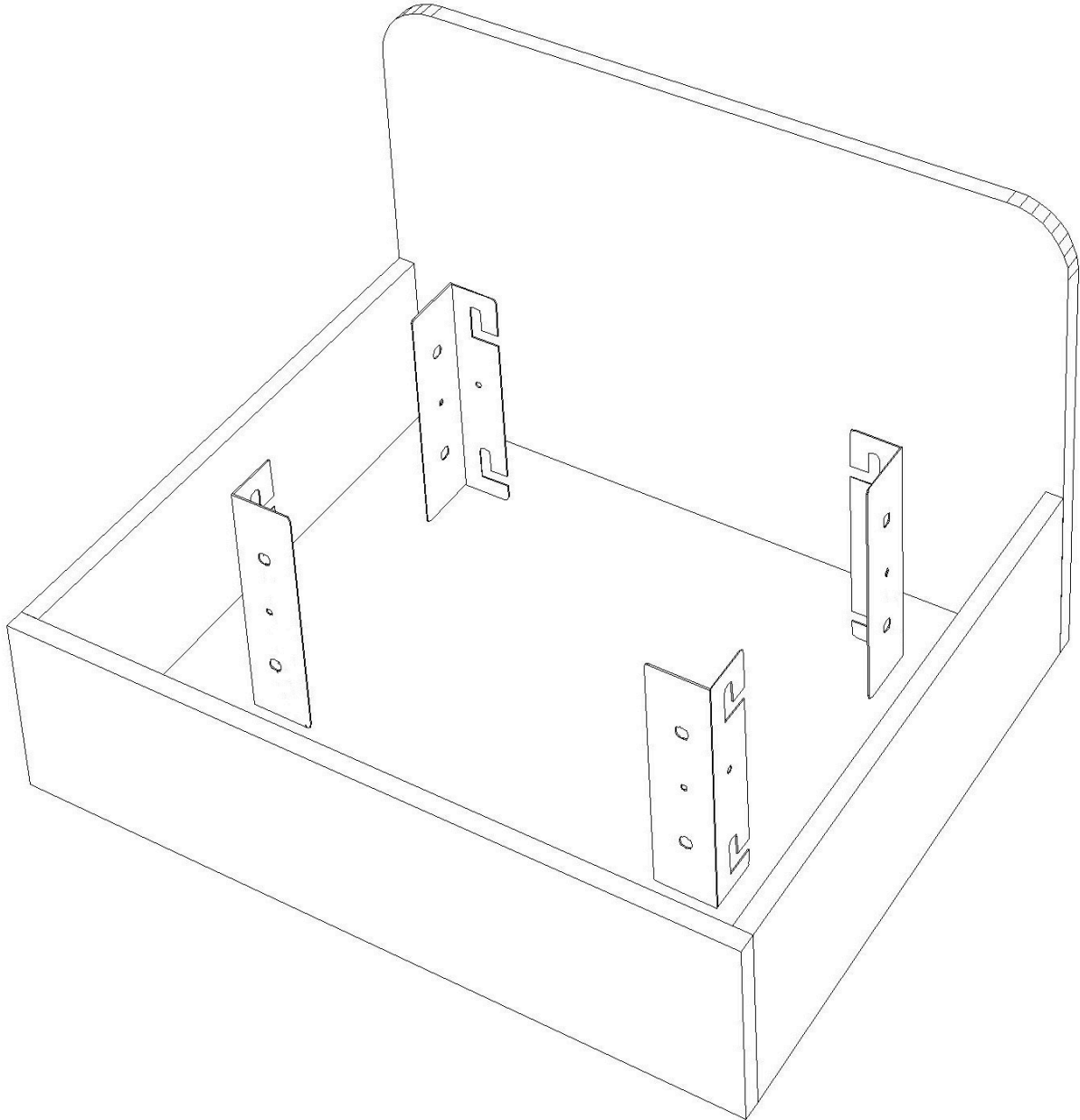


⑨ 1x Apatinis kojūgalio vamzdis



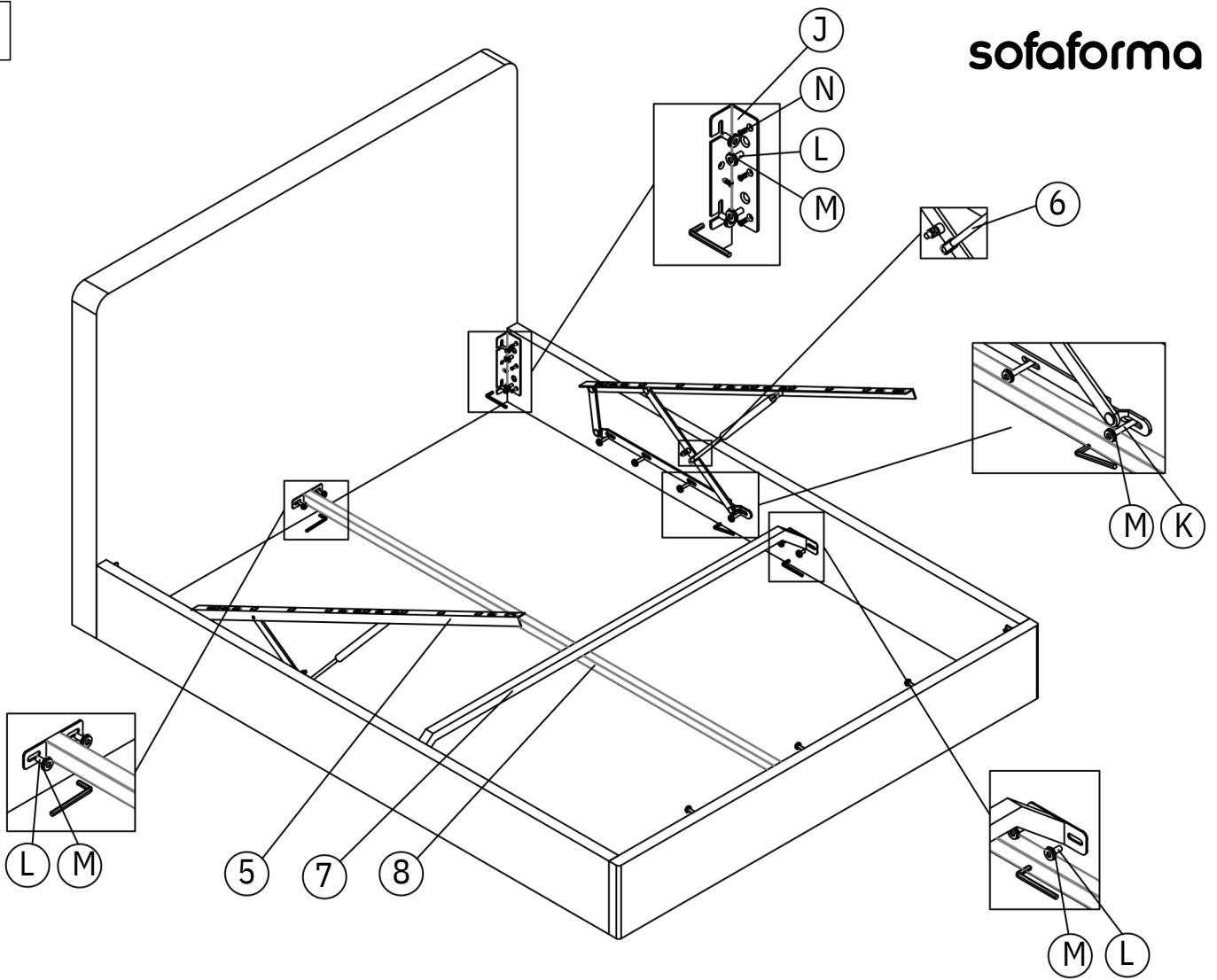
FITTINGS

J	K	L	M	N	O	P
Metalinis kampas Kairė / dešinė	Varžtas M6 x 35MM	Varžtas M6 x 20MM	Poveržlė M6 x 18MM	Medvaržtis M4x16	Varžtas M6 x 50MM	Apsauginis padukas 22x4MM
4 vnt	8 vnt	24 vnt	35 vnt	16 vnt	3 vnt	20 vnt

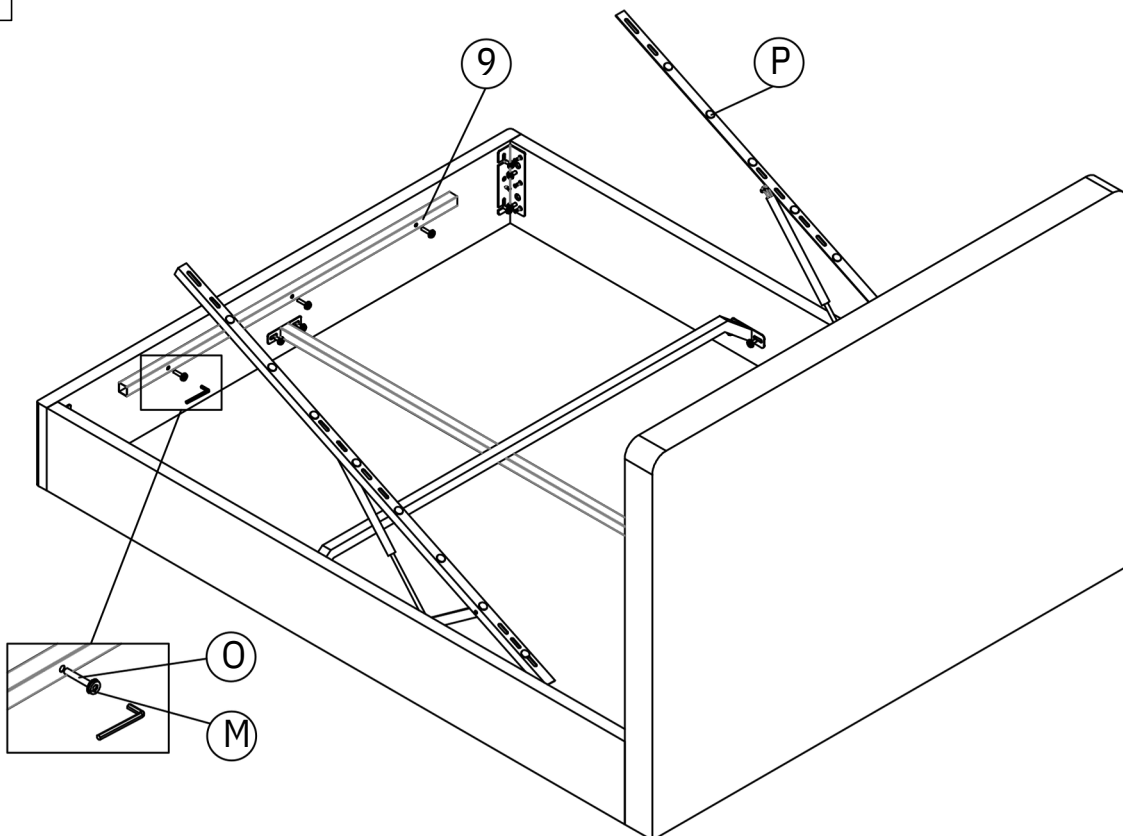


2

sofaforma

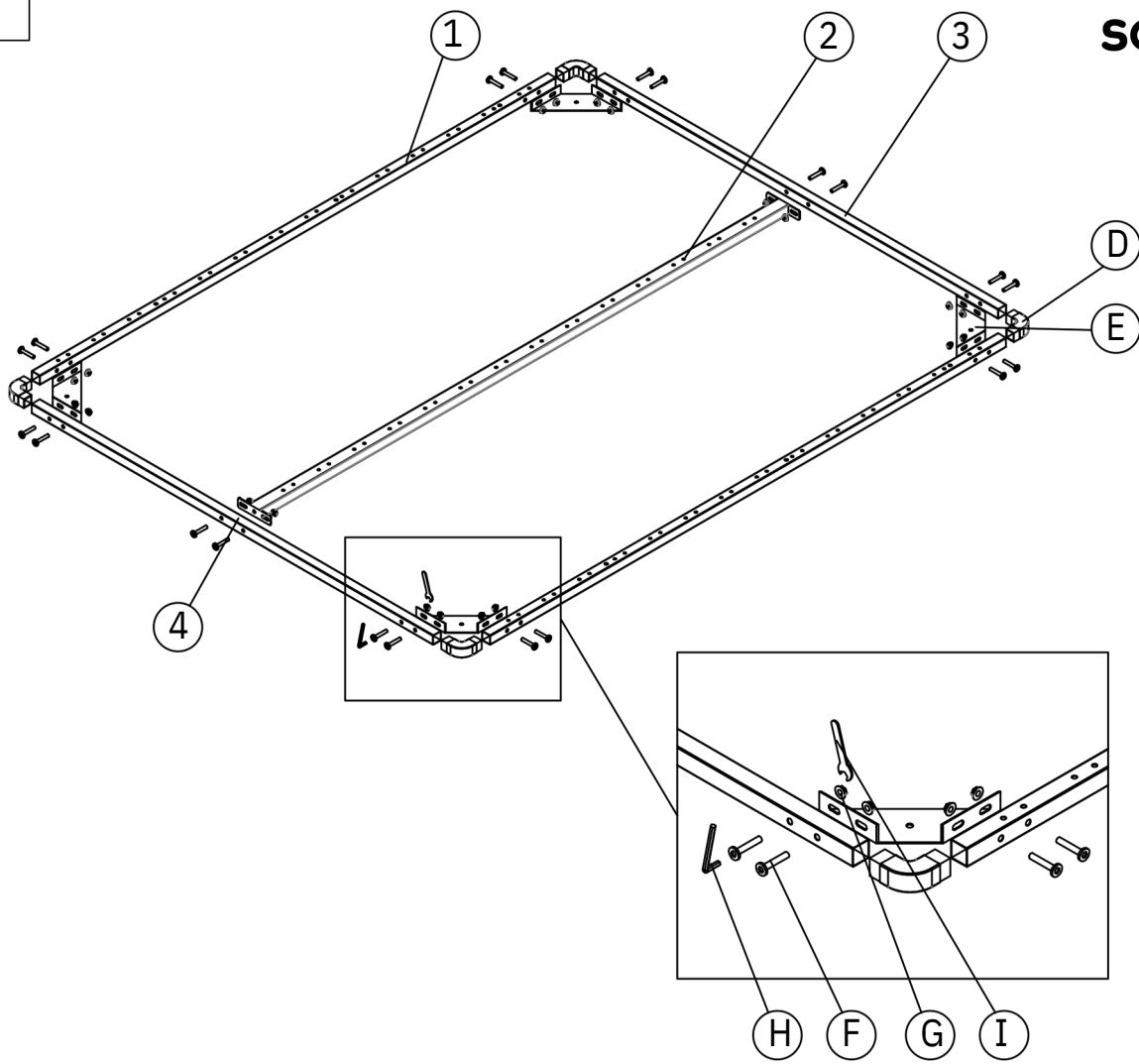


3

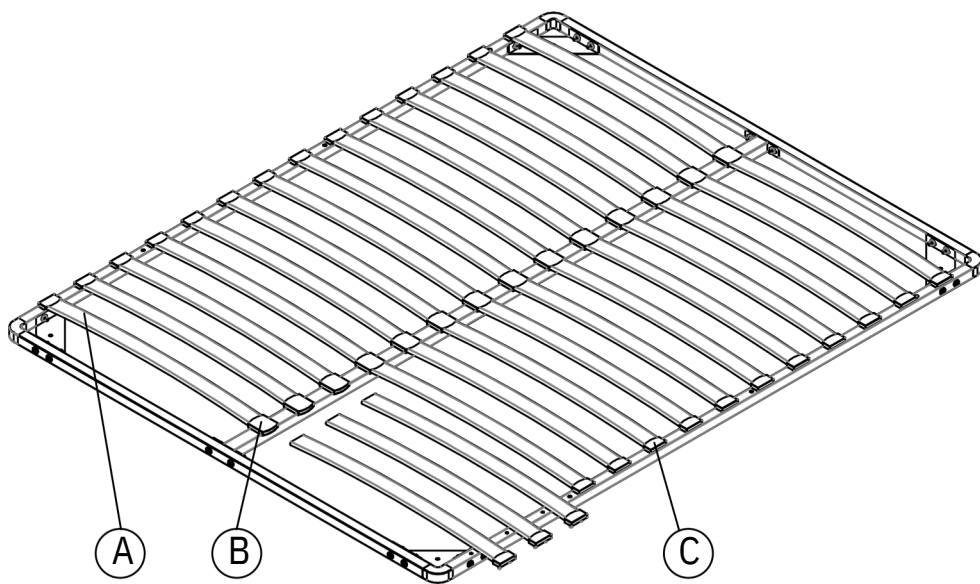


4

sofaforma

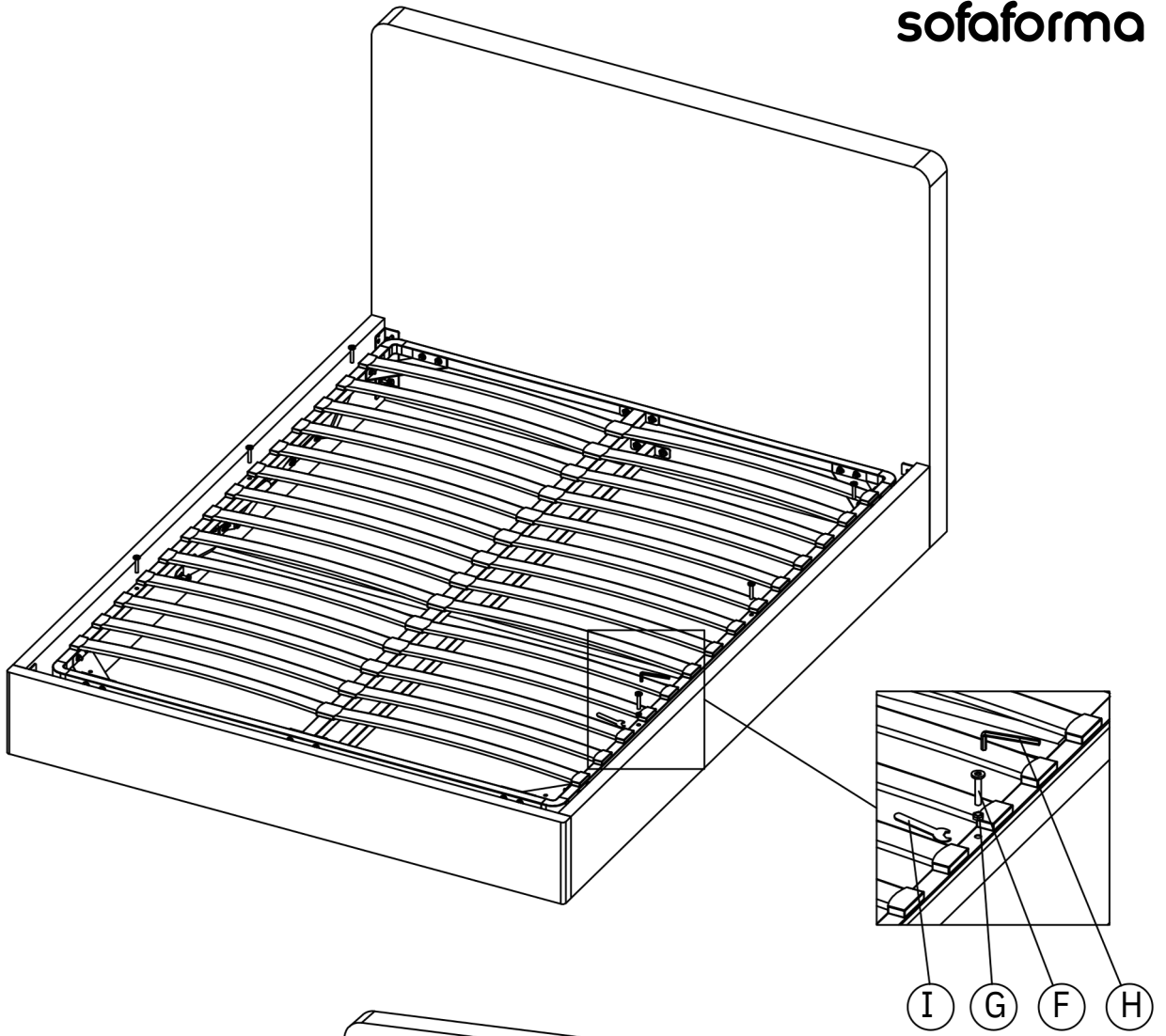


5



6

sofaforma



7

